

✓モルタルフロー試験用

製品番号 KC-397

クリアフロー試験器



- 実用新案第3248760号
- 商標登録済

すべてケースに入るから
持ち運びも楽々♪

ぜ〜んぶ入ります！



試験に関するお問い合わせ



一般社団法人 PCM工法協会

〒105-0011 東京都港区芝公園2-4-1
芝パークビルA館12F 前田工織(株)内
HP <https://a-pcmm.jp/>

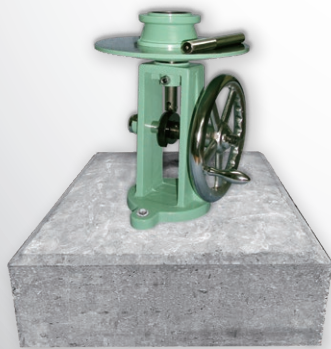


製造・販売に関するお問い合わせ

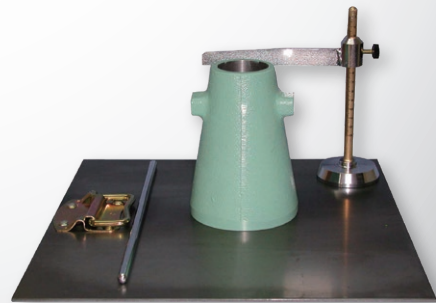
クリアフロー試験器



モルタルフロー試験器



ポリマーセメントモルタルスランプ試験器



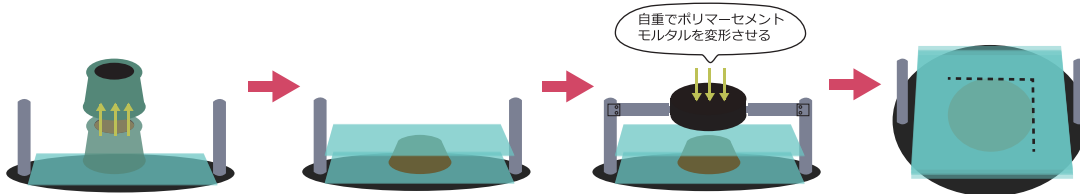
取扱方法

① アクリル板の上にフローコーンにモルタルを詰めコーンを引き上げる

② ①と同じサイズのアクリル板をモルタルの中心に載せる

③ ②のアクリル板の上にウエイトの取手を持ち、ウエイトを載せる

④ アクリル板越しに最大フローとその直角方向のフローを測定し平均を求める

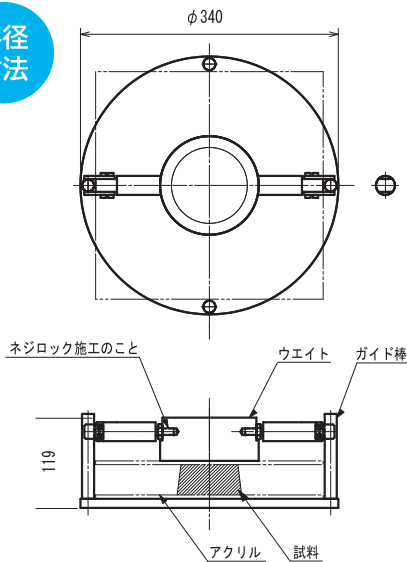


QRコード読み取りで詳しく！
クリアフローの試験動画を公開中！



分かりやすいよ

外径寸法



部品構成

ウエイト
6250±10g

アクリル板
300mm×300mm 2枚

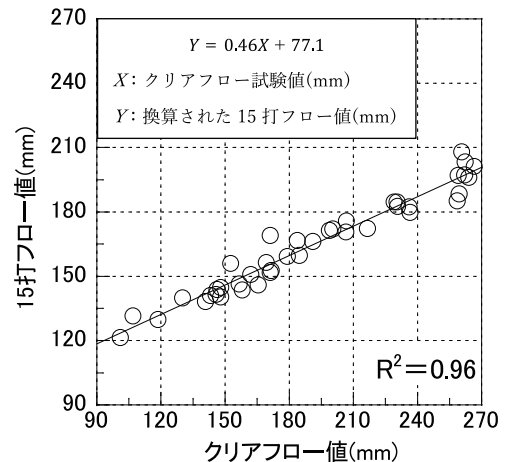
突き棒
直径：20mm

コーン
上部内径：70mm
下部内径：100mm
高さ：60mm

試料台
直径：340mm
+
ガイド棒
直径：10mm
長さ：120mm

収納ケース
横：520mm
高さ：420mm
奥行：200mm

クリアフロー値と15打フロー値との関係



注) マグネライントタイプ II における試験結果である